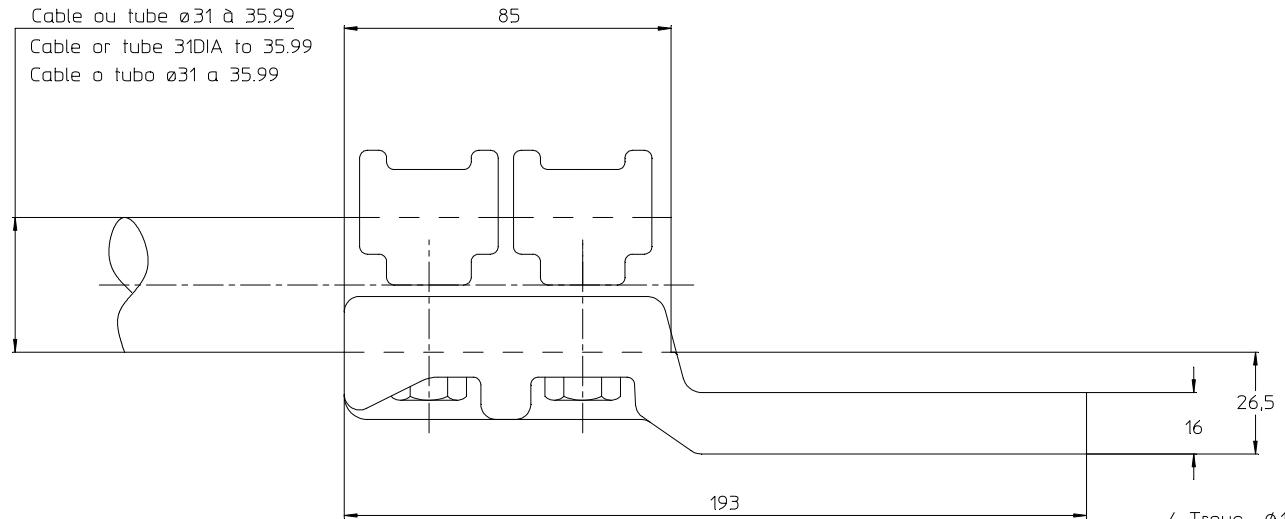


Caracteristiques et matieres svt:
 Characteristics and materials:
 Caracteristicos y materias:

02BFC0031

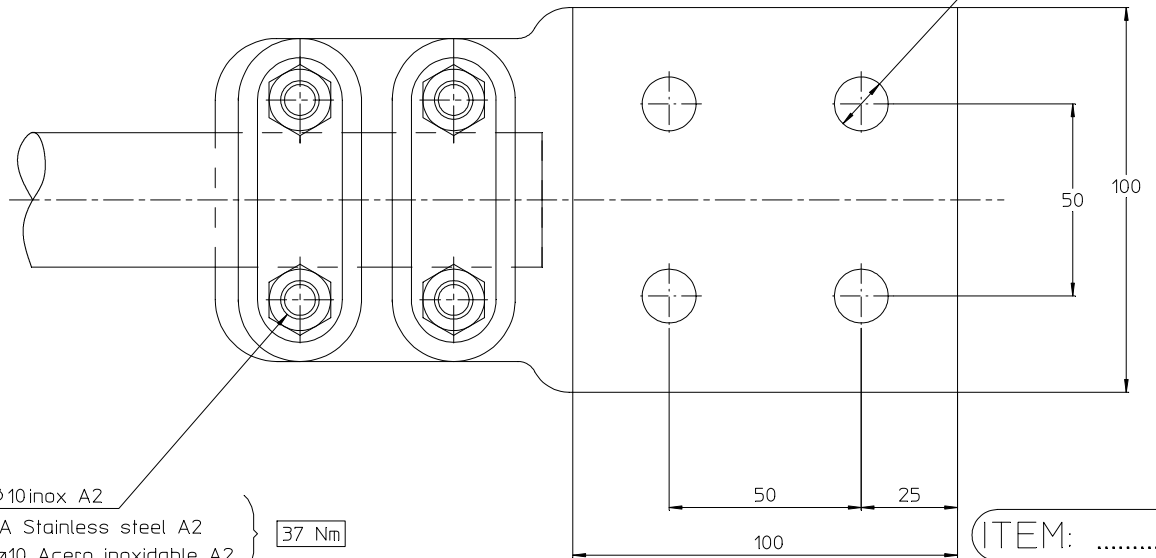
Cable ou tube $\varnothing 31$ à 35.99
 Cable or tube 31DIA to 35.99
 Cable o tubo $\varnothing 31$ a 35.99



4 Trous $\varnothing 14$
 4 Holes 14 Dia
 4 Agujeros $\varnothing 14$

Specifications particulieres:
 Particular specifications:
 Especificacion particular:

.....



4 Boulons $\varnothing 10$ inox A2
 4 Bolts 10DIA Stainless steel A2
 4 Tornillos $\varnothing 10$ Acero inoxidable A2

37 Nm

ITEM:

Unites usuelles:

Usual practical units:

Unidades practicas usuales:

KG-MM-S-N

Masse:

Mass:

Masa:

1.05 KG

a/FG0214



Ref: CD 82 35 100 C34

Ech 3/4 Code :
 Ceci est la propriété exclusive de SIMEL et ne peut être
 reproduit ni transmis sans notre autorisation écrite
 Simel 21220 Gevrey Chambertin - FRANCE

06/03/95	VOGEL	Ancien No:02VFC6400
Vérif:LAHAYE	Appr:VIAL	
		C-717063 A